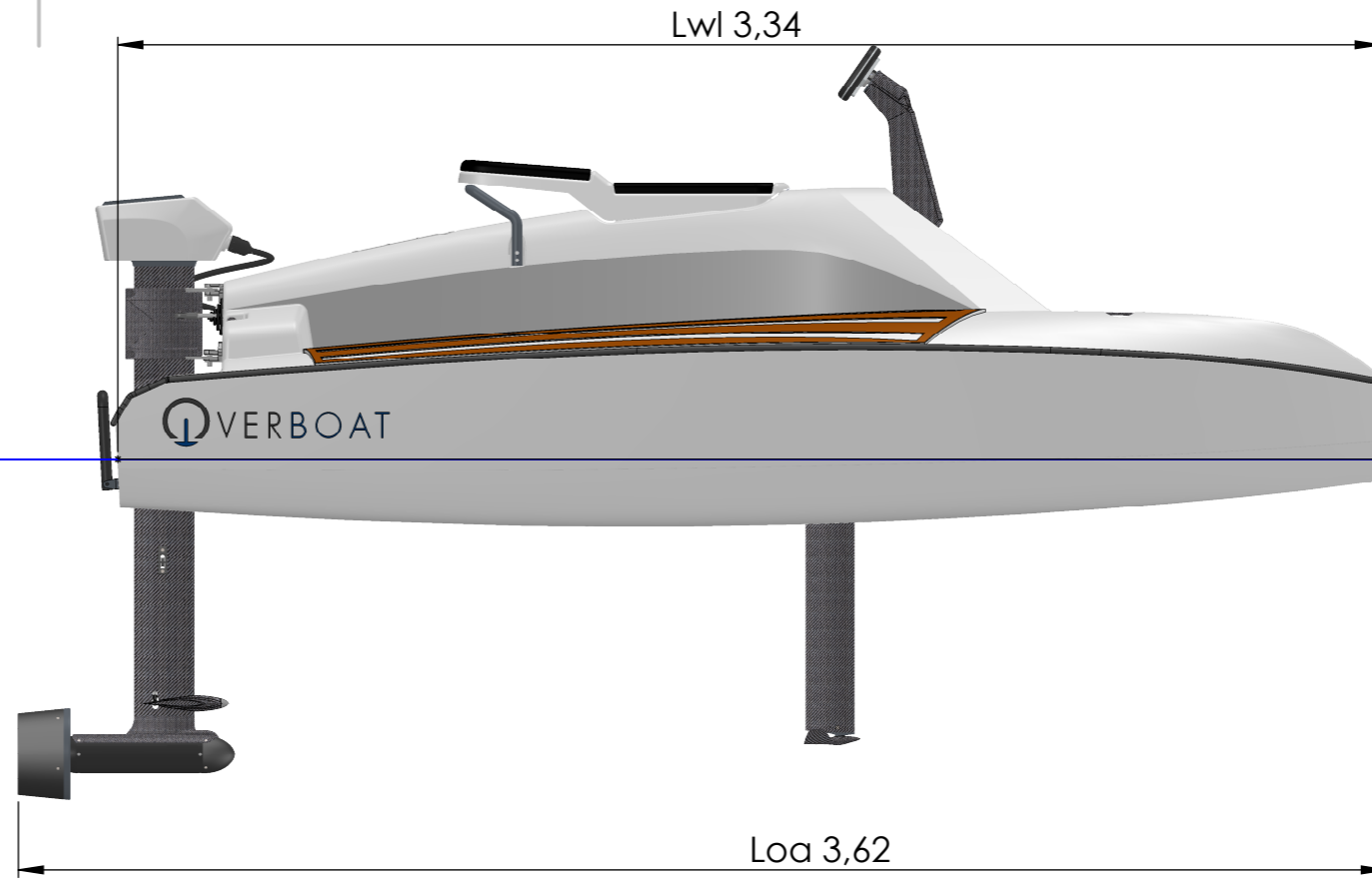
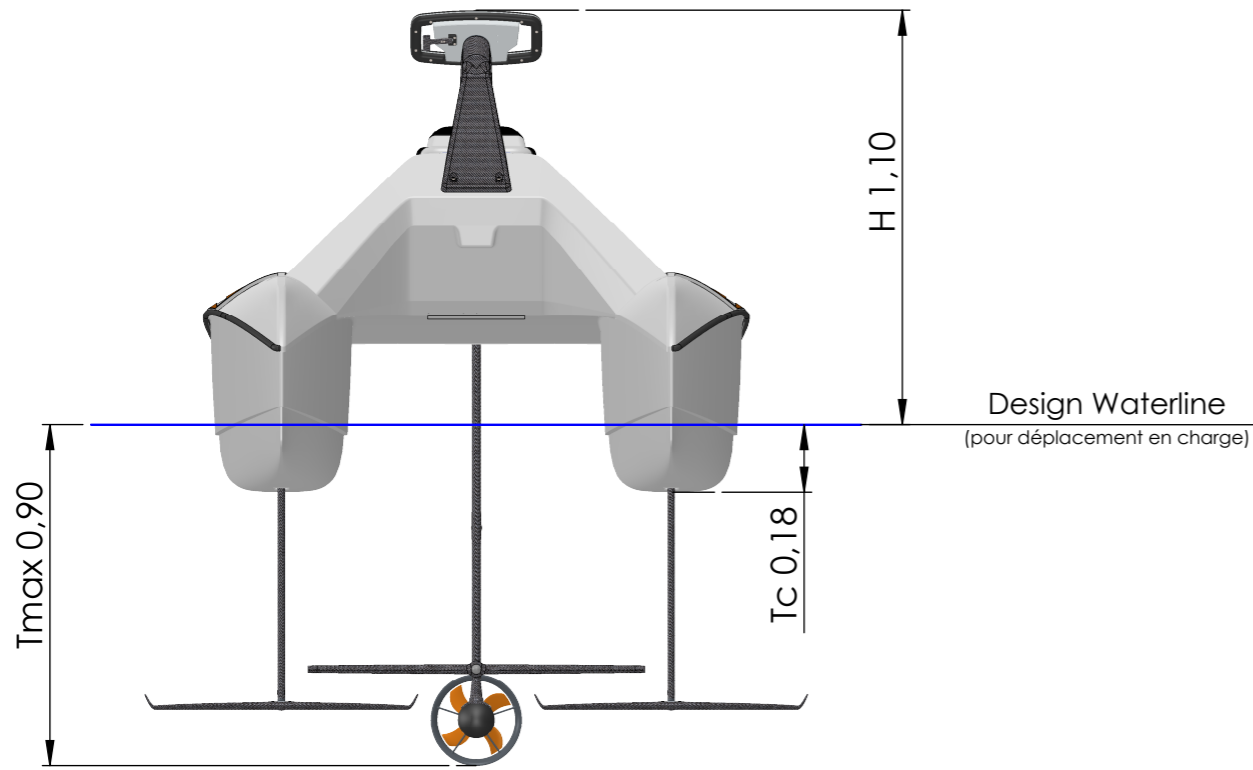
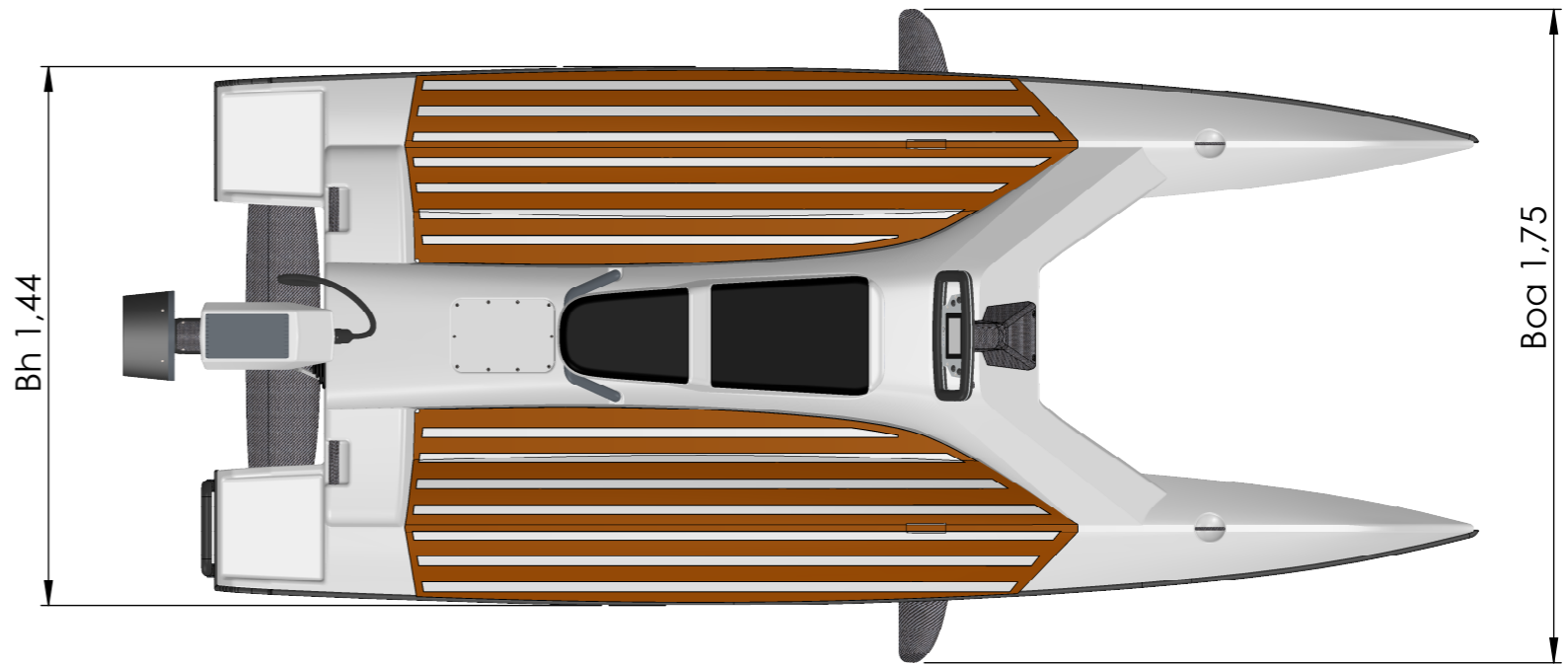


8 7 6 5 4 3 2 1



CARACTERISTIQUES GENERALES		
Longueur hors-tout	Loa	3,62 m
Longueur de flottaison	Lwl	3,34 m
Largeur de coque	Bh	1,44 m
Largeur hors tout	Boa	1,75 m
Tirant d'eau maximal	Tmax	0,90 m
Tirant d'eau minimal	Tmin	0,26 m
Tirant d'eau de coque	Tc	0,18 m
Tirant d'air	H	1,10 m
Déplacement lege	mLC	155 kg
Déplacement de service	mG	200 kg
Déplacement en charge	mDC	350 kg
Chargement		2 personnes
Surface portante avant	Af	2 x 880 cm ²
Surface portante arrière	Aa	1200 cm ²
Motorisation		Electrique 48 V
Puissance	P	8 kW
Categorie		D



NEOCEAN
 13 rue d'Amsterdam,
 34200 Sète
 +33 4 67 65 24 20

ARRANGEMENT GENERAL
Overboat 150 version Foiler

Echelle :
 1:20
 Format :
 A3

Ce document est la propriété de la société NEOCEAN et ne peut être reproduit ou communiqué , même partiellement, sans son autorisation.

8 7 6 5 4 3 2 1