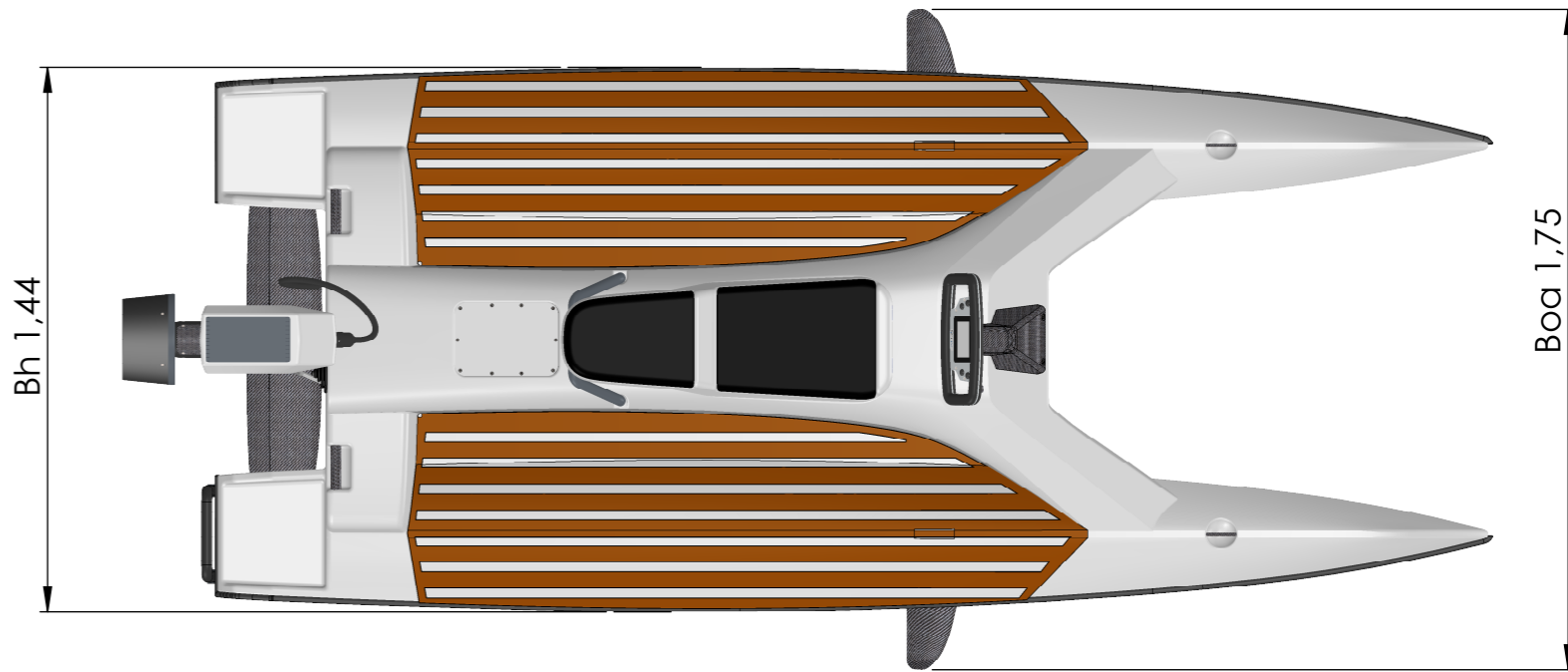
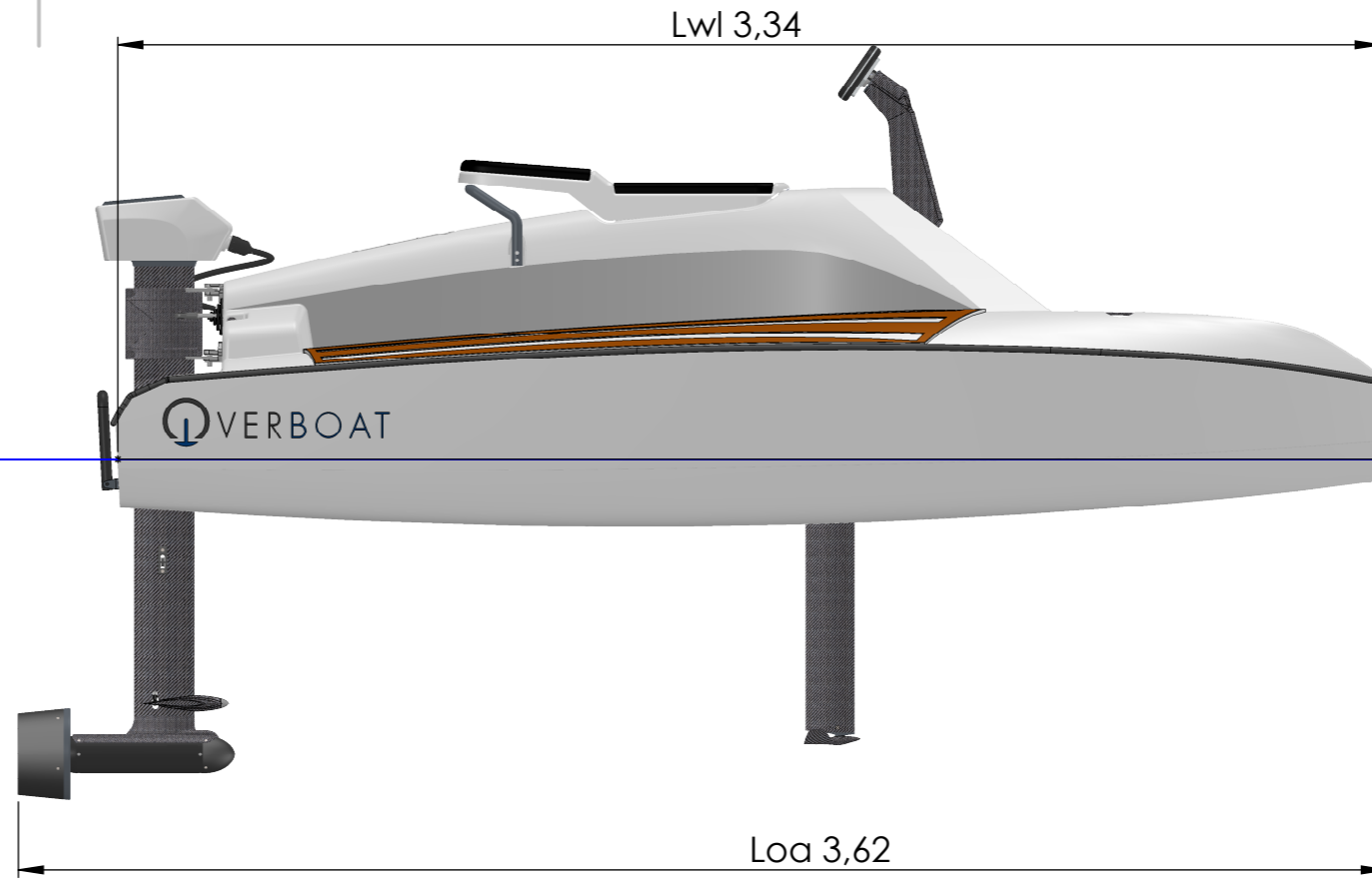
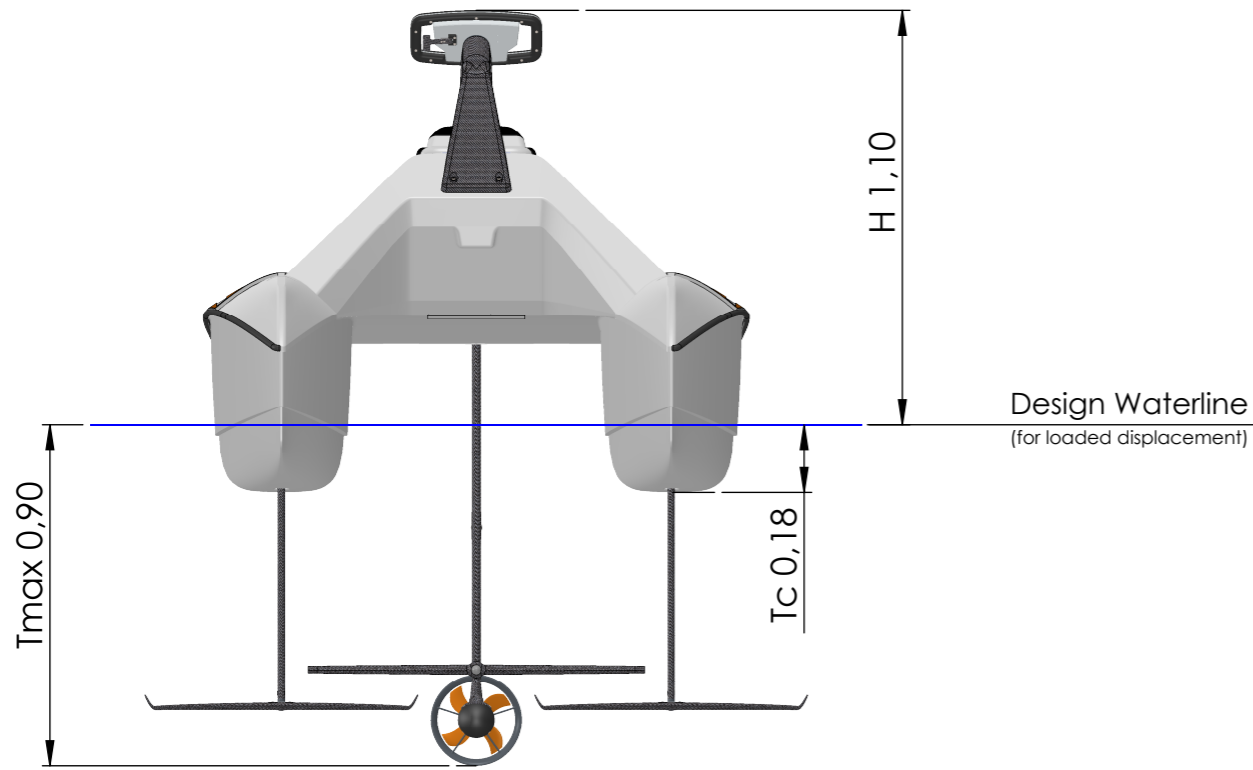


8 7 6 5 4 3 2 1



GENERAL DIMENSIONS

Overall length	Loa	3,62 m
Waterline length	Lwl	3,34 m
Hull beam	Bh	1,44 m
Overall beam	Boa	1,75 m
Maximal draft	Tmax	0,90 m
Minimal draft	Tmin	0,26 m
Canoe draft	Tc	0,18 m
Height	H	1,10 m
Lightship displacement	mLC	155 kg
Service displacement	mG	200 kg
Loaded displacement	mDC	350 kg
Crew		2 persons
Forefoil lifting area	Af	2 x 880 cm ²
Aftfoil lifting area	Aa	1200 cm ²
Propulsion		Electric 48 V
Power	P	8 kW
Design category		D

NEOCEAN
 13 rue d'Amsterdam,
 34200 Sète
 +33 4 67 65 24 20

GENERAL ARRANGEMENT
Overboat 150 version Foiler

Echelle :
 1:20
 Format :
 A3

Ce document est la propriété de la société NEOCEAN et ne peut être reproduit ou communiqué, même partiellement, sans son autorisation.

8 7 6 5 4 3 2 1