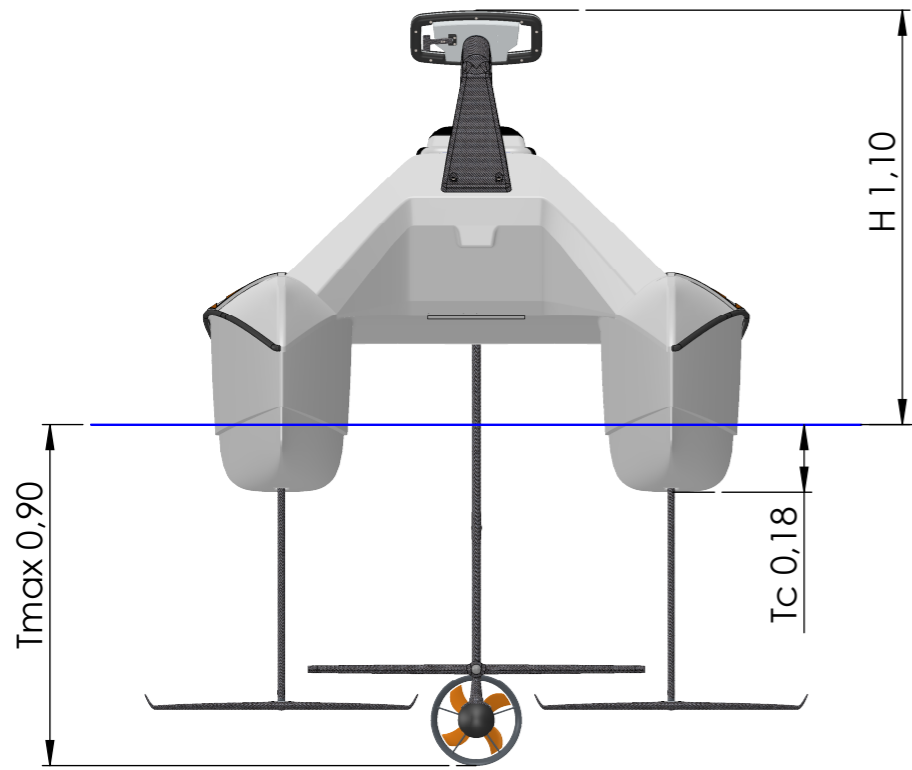
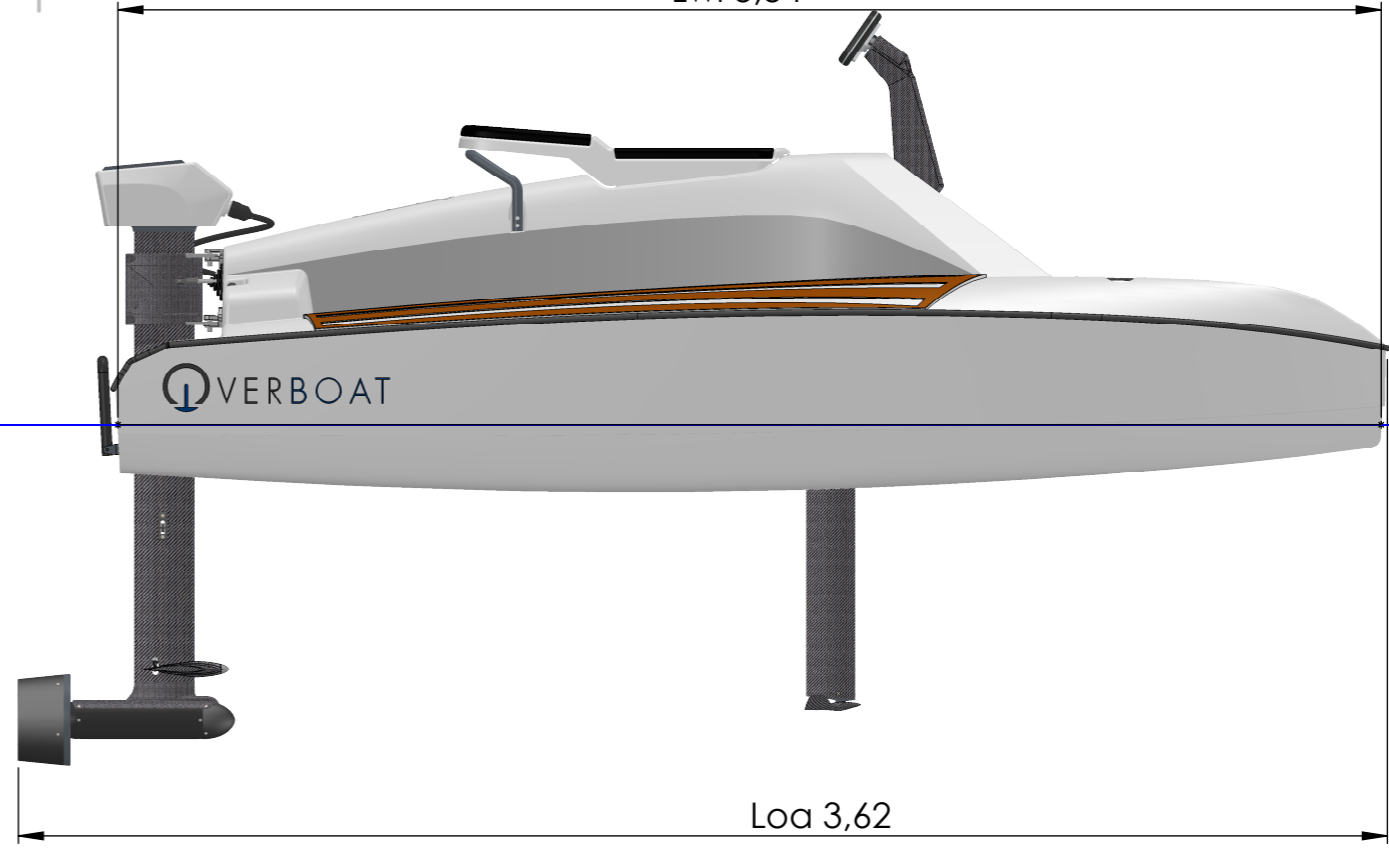


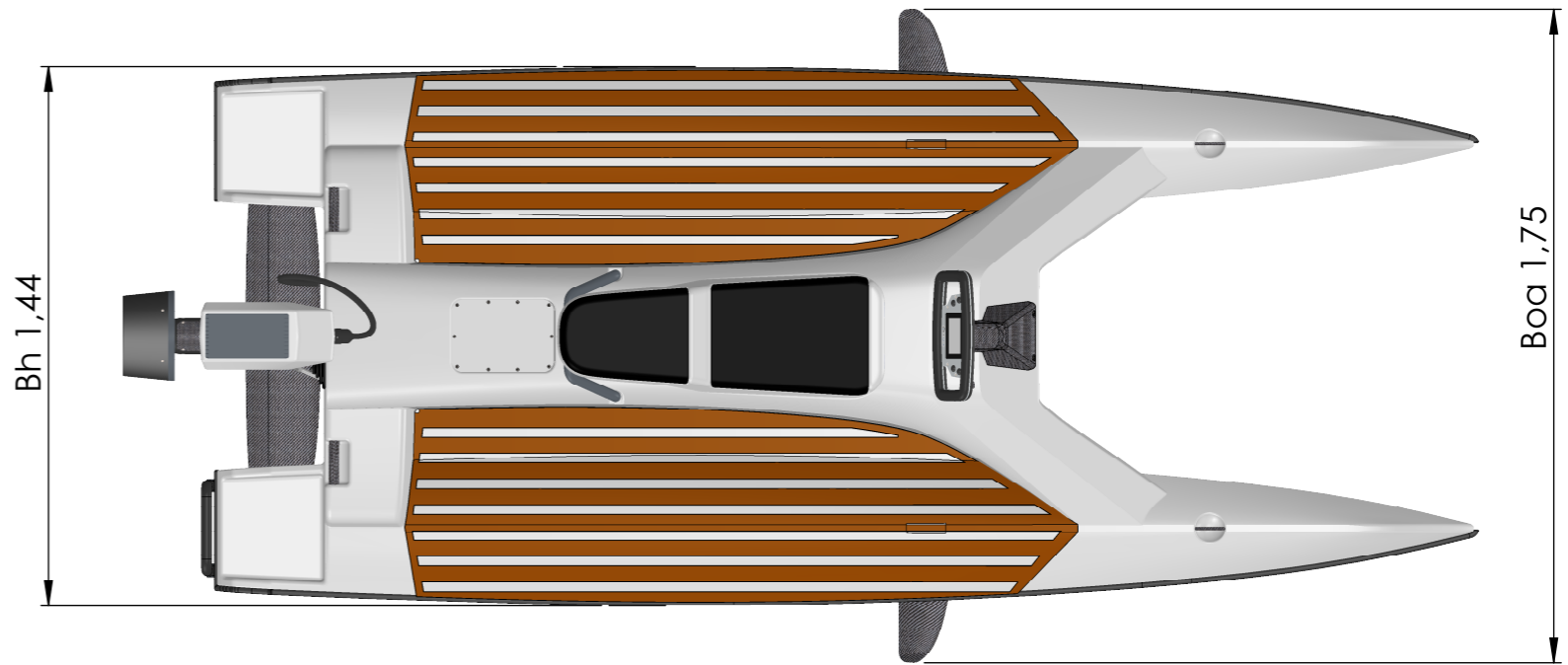
8 7 6 5 4 3 2 1



Design Waterline
(pour déplacement en charge)



CARACTERISTIQUES GENERALES		
Longueur hors-tout	Loa	3,62 m
Longueur de flottaison	Lwl	3,34 m
Largeur de coque	Bh	1,44 m
Largeur hors tout	Boa	1,75 m
Tirant d'eau maximal	Tmax	0,90 m
Tirant d'eau minimal	Tmin	0,26 m
Tirant d'eau de coque	Tc	0,18 m
Tirant d'air	H	1,10 m
Déplacement lege	mLC	155 kg
Déplacement de service	mG	200 kg
Déplacement en charge	mDC	350 kg
Chargement		2 personnes
Surface portante avant	Af	2 x 880 cm ²
Surface portante arrière	Aa	1200 cm ²
Motorisation		Electrique 48 V
Puissance	P	8 kW
Categorie		D



NEOCEAN
Ingénierie & innovations nautiques

Espace entreprises Garosud
48 rue Claude Balbastre
34070 Montpellier

ARRANGEMENT GENERAL
Overboat 150 version Foiler

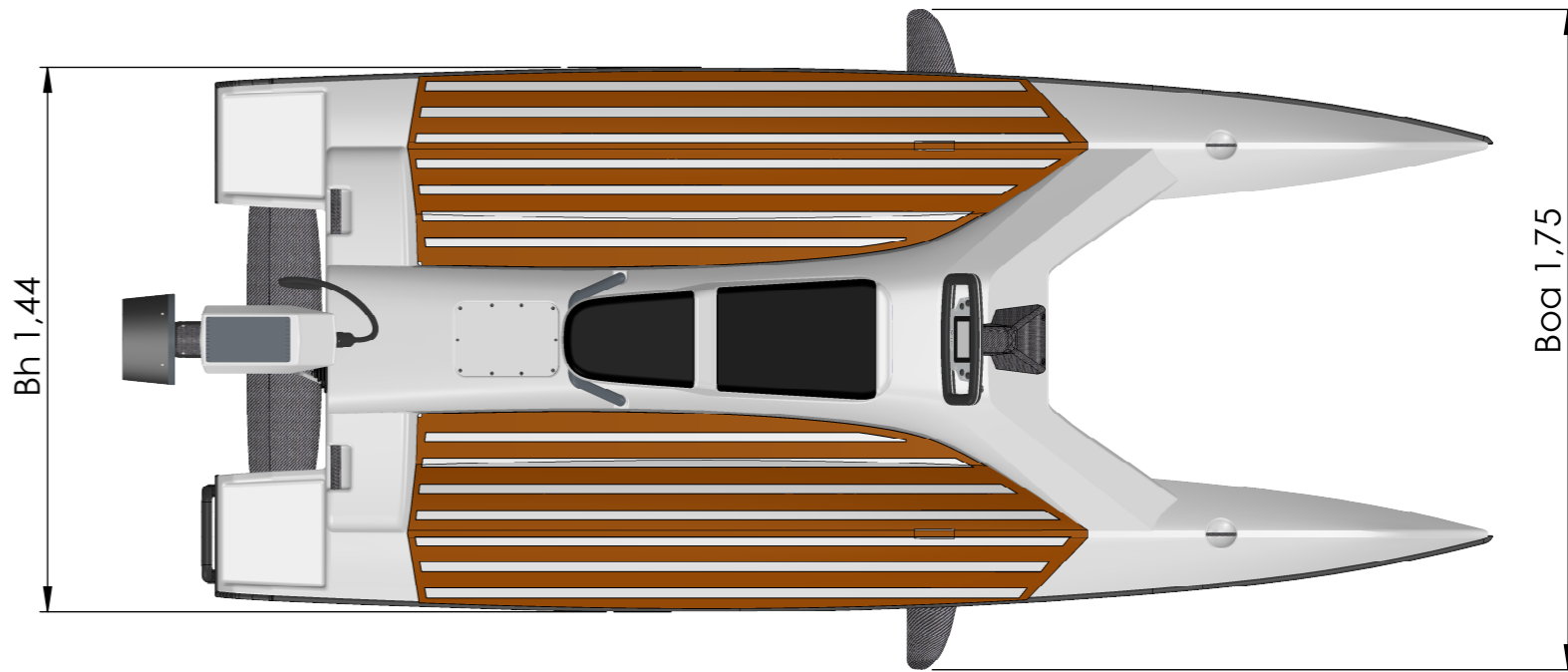
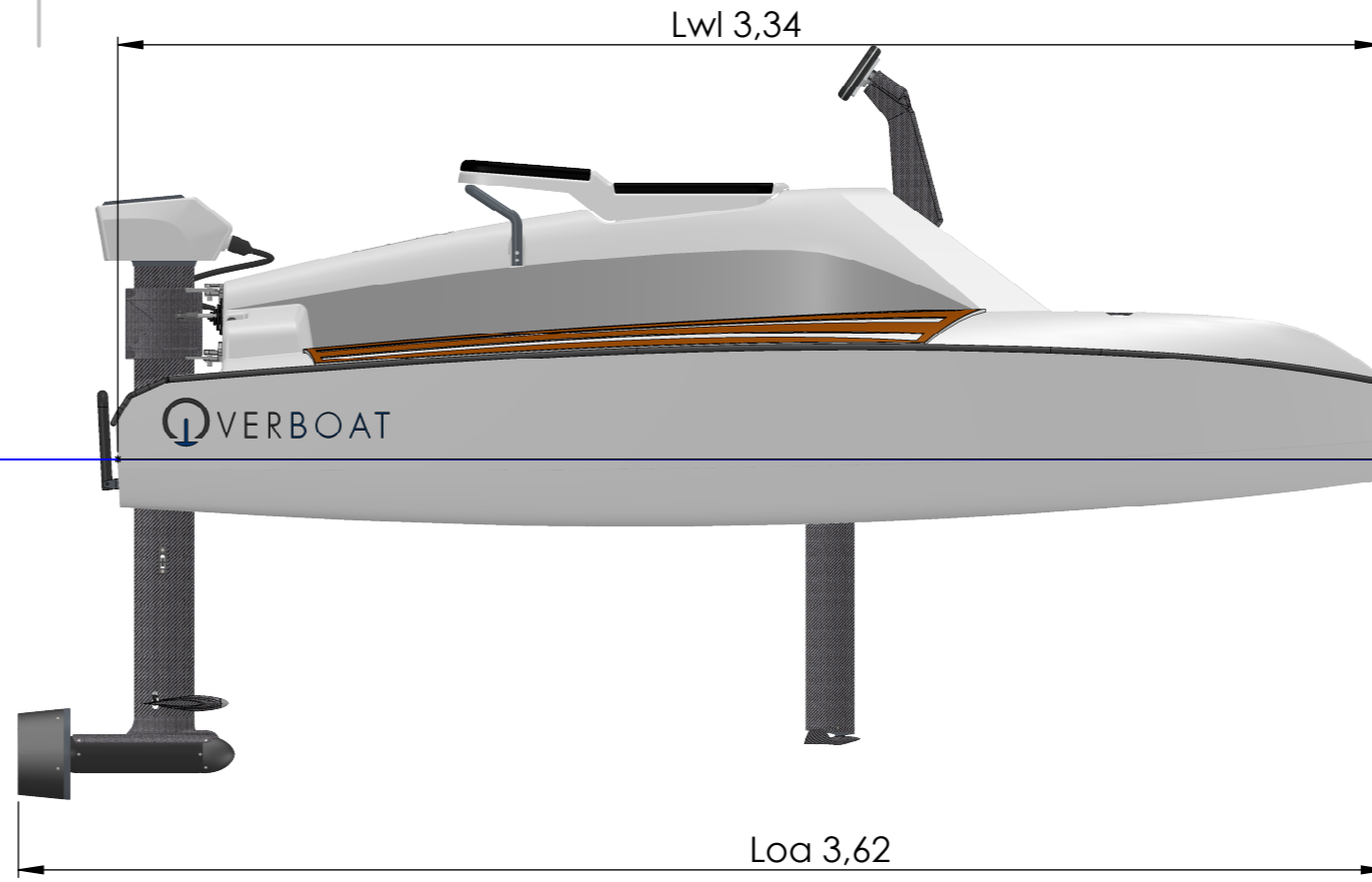
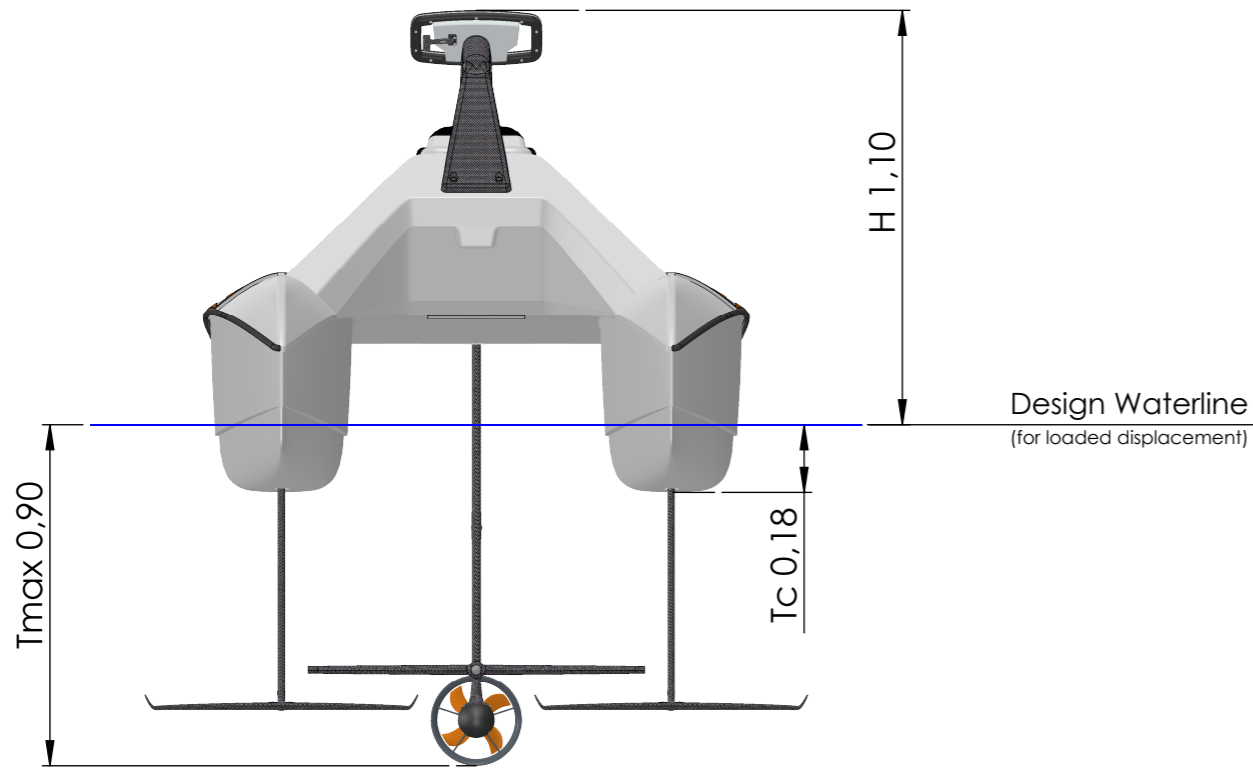
Echelle :
1:20

Format :
A3

Ce document est la propriété de la société NEOCEAN et ne peut être reproduit ou communiqué, même partiellement, sans son autorisation.

8 7 6 5 4 3 2 1

8 7 6 5 4 3 2 1



GENERAL DIMENSIONS		
Overall length	Loa	3,62 m
Waterline length	Lwl	3,34 m
Hull beam	Bh	1,44 m
Overall beam	Boa	1,75 m
Maximal draft	Tmax	0,90 m
Minimal draft	Tmin	0,26 m
Canoe draft	Tc	0,18 m
Height	H	1,10 m
Lightship displacement	mLC	155 kg
Service displacement	mG	200 kg
Loaded displacement	mDC	350 kg
Crew		2 persons
Forefoil lifting area	Af	2 x 880 cm ²
Aftfoil lifting area	Aa	1200 cm ²
Propulsion		Electric 48 V
Power	P	8 kW
Design category		D



Espace entreprises Garosud
48 rue Claude Balbastre
34070 Montpellier

GENERAL ARRANGEMENT Overboat 150 version Foiler

Echelle :
1:20
Format :
A3

8 7 6 5 4 3 2 1